

I Применение

Клапан INNOVA типа J представляет собой односедельный клапан с пневматическим приводом, предназначенный для использования в качестве перепускного клапана в гигиенических установках.

Наиболее важными являются следующие виды применения: в качестве байпасного клапана для объемных насосов либо для защиты оборудования от избыточного давления.

Давление закрытия клапана определяется усилием пружины, которое может изменяться с помощью регулировочного винта, расположенного в верхней части.

Когда это установленное усилие превышает, клапан открывается.

Клапан оснащен приводом для открытия клапана в процессе CIP-мойки.



I Конструкция и характеристики

Диапазон давления: от 0,5 до 6 бар.

Демонтаж внутренних деталей простым ослаблением слатр-хомута.

Открытый корпус позволяет проводить визуальную проверку уплотнения штока.

Корпус регулируется на 360°.

I Технические спецификации

Материалы:

Детали в контакте с продуктом *AISI 316L (1.4404)*

Другие детали из нерж.стали *AISI 304 (1.4301)*

Уплотнения *EPDM*

Обработка поверхности:

Внутренняя *Полированная Ra ≤ 0,8 μm*

Внешняя *Матовая*

Размеры:

DIN 11850 *DN 25 - DN 100*

ASME BPE *OD 1" - OD 4"*

Присоединения:

Под сварку

Предельные условия эксплуатации:

Температура (EPDM) *-10 °C до +121 °C*

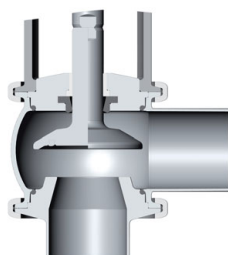
Температура SIP, макс. 30 мин *+140 °C*

Макс.рабочее давление *10 bar*

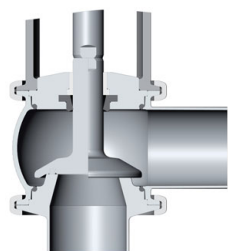
Макс. давление открытия *6 bar*

Мин.рабочее давление *Вакуум*

Давление сжатого воздуха *6-8 bar*



Клапан открытый



Клапан закрытый

I Опции

Уплотнения: *HNBR или FPM.*

Другие типы присоединений.

Диапазон давления открытия:

от 6 до 10 бар для размеров DN 25, 40 и 50.

Внешние позиционные датчики.

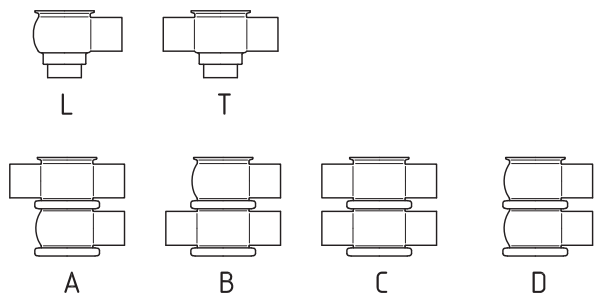
Обработка поверхности: *Ra ≤ 0,5 μm.*

Корпус с нагревательной рубашкой.

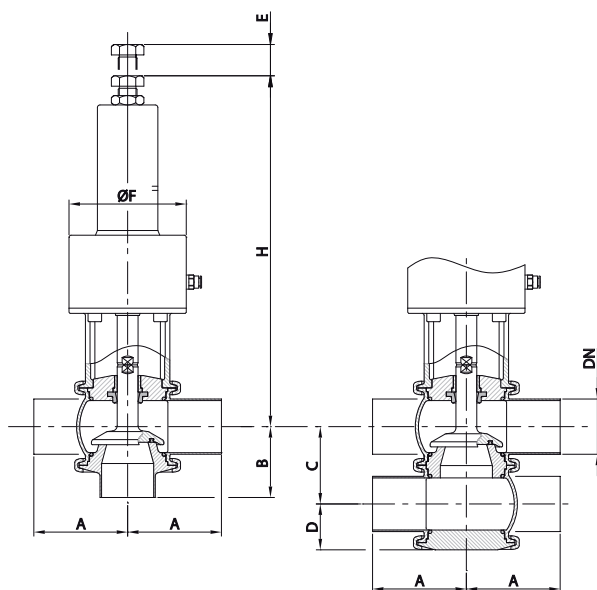
Паровой барьер.



I Комбинация корпусов



I Размеры



	DN	Труба Ø	A	B	C	D	E	Ø F	H	kg
DIN	25	29,0 x 1,50	50	50	50	32	35	87	284	4
	40	41,0 x 1,50	85	60	62	38	35	87	295	5
	50	53,0 x 1,50	90	68	74	44	35	112	329	7,5
	65	70,0 x 2,00	110	81	92	53	35	145	363	14
	80	85,0 x 2,00	125	90	107	60	35	145	371	15
	100	104 x 2,00	150	125	127	70	35	145	383	20
OD	1"	25,4 x 1,65	50	50	46	30	35	87	282	4
	1 ½"	38,1 x 1,65	85	60	59	36	35	87	293	5
	2"	50,8 x 1,65	90	68	72	43	35	112	327	7,5
	2 ½"	63,5 x 1,65	110	81	86	50	35	145	360	14
	3"	76,2 x 1,65	125	90	99	56	35	145	367	15
	4"	101,6 x 2,11	150	125	124	69	35	145	382	20



Мы оставляем за собой право без предварительного уведомления вносить поправки в любые сведения и технические характеристики. Фотографии носят иллюстративный характер. Более подробную информацию Вы можете найти на нашем сайте. www.inoxpa.com